

# Кратцер-кран

## Опросный лист

### Технические характеристики

Характеристики транспортируемого материала	
Тип материала	Любые сыпучие и кусковые грузы непищевого назначения
Крупность (фракция) материала, мм	до 150
Насыпной вес, т/м <sup>3</sup>	до 4
Условия эксплуатации	
Температурный диапазон, С°	от -40 до +50
Характеристики питающего и отгрузочного конвейеров	
Ширина ленты, м	от 800 до 1800
Скорость движения ленты, м/с	от 1,0 до 3,0
Производительность, т/ч	от 500 до 1600
Колея разборщика, м	до 40
Производительность, т/ч	от 500 до 1600
Угол наклона штабеля, град	до 30
Привод / мотор-редуктор	Комплектация приводом российского или зарубежного производства по желанию заказчика

## Опросный лист

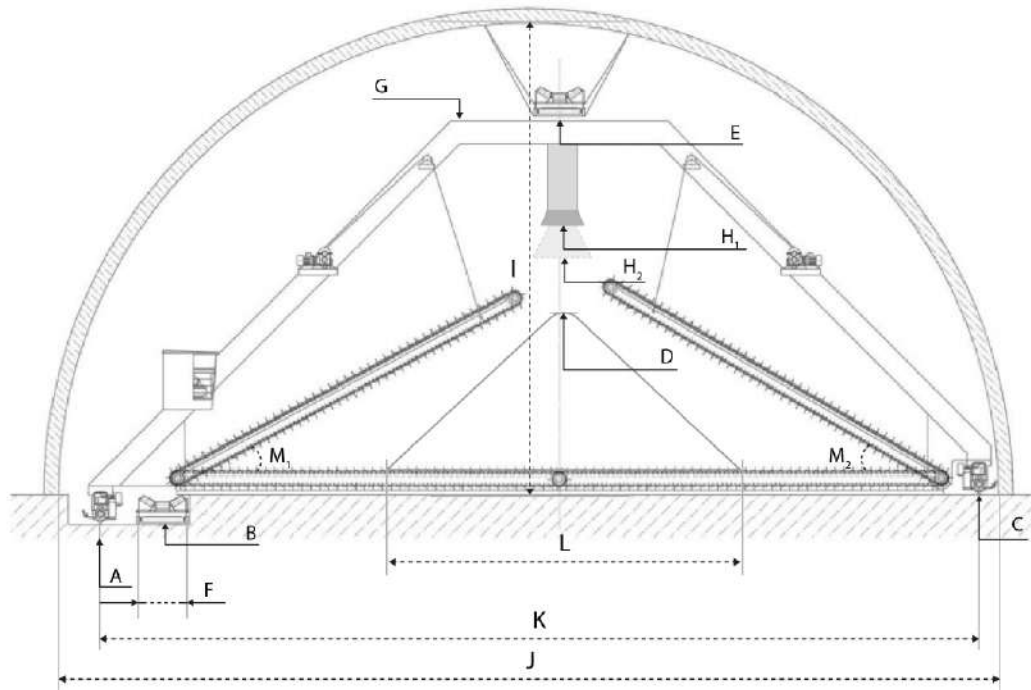


Рисунок не определяет конструкцию оборудования

### 1. Условия эксплуатации реclaimerа

1.1	Климатический район по ГОСТ 15150			
1.2	Категория размещения по ГОСТ 15150			
1.3	Температурный диапазон эксплуатации, °C	-20... +40	-40...+40	другое:
1.4	Влажность воздуха, %			

### 2. Характеристики транспортируемого материала

2.1	Наименование материала	
2.2	Максимальный размер куска, мм	
2.3	Влажность материала, %	
2.4	Температура материала, °C	
2.5	Угол естественного откоса, град.	
2.6	Объемная плотность, т/м <sup>3</sup>	
2.7	Объемная плотность при хранении навалом т/м <sup>3</sup>	
2.8	Гранулометрический состав, % удержания	



2.9	Хрупкость при уровне механического напряжения $\sigma$ по системе SUDIC, % не более	
<b>3. Технические характеристики склада</b>		
3.1	A - Высотная отметка рельса со стороны кабины, м	
3.2	B - Высотная отметка выдающего конвейера, м	
3.3	C - Высотная отметка со стороны подгребающей стрелы	
3.4	D - Высотная отметка штабеля (верхняя точка)	
3.5	E - Высотная отметка подающего конвейера	
3.6	F - Ширина выдающего конвейера	
3.7	G - Строительная высота кратцер-крана	
3.8	H <sub>1</sub> - Высотная отметка выгрузного устройства в сложенном состоянии (если имеется)	
3.9	H <sub>2</sub> - Высотная отметка выгрузного устройства в разложенном состоянии (если имеется)	
3.10	I - Высота склада, м	
3.11	J - Ширина склада, м	
3.12	K - Колея, мм	
3.13	L - Ширина штабеля, м	
3.14	Длина склада, м	
3.15	Длина хода кратцер-крана, м	
3.16	Объём хранения склада, т	
3.17	Производительность транспортирования, м/ч	
3.18	Скорость передвижения (холостой ход) м/мин	
3.19	Скорость передвижения (ход с нагрузкой) м/мин	
3.20	Годовой фонд рабочего времени час/год	

4. Технические характеристики рекламера				
4.1	Производительность, т/час			
4.2	Производительность, т/год			
4.3	M <sub>1</sub> - Максимальный угол подъёма Разборщика, град.			
4.4	M <sub>2</sub> - Максимальный угол подъёма Разборщика, град.			
5. Параметры механизмов и устройств				
5.1	Параметры электропитания (количество фаз / напряжение, В / частота тока, Гц)			
6. Дополнительные опции рекламера и системы управления				
6.1	Галереи	<i>да / нет</i>		
6.2	Концевые выключатели (прекращение работы при открывании, например, калиток, укрытий, ограждений)	<i>да / нет</i>		
6.3	Система пожаротушения	<i>да / нет</i>		
6.4	Система пожаропреупреждения (раннего оповещения)	<i>да / нет</i>		
6.5	Система сигнализации о появлении дыма	<i>да / нет</i>		
6.6	Система пылеподавления	<i>да / нет</i>		
6.7	Система аварийного освещения	<i>да / нет</i>		
6.8	Система видеонаблюдения	<i>да, укажите точки наблюдения</i>		
		<i>нет</i>		
6.9	Датчики температуры механизмов приводной станции	Нет	приводная станция	масло редуктора
		двигатель		подшипниковые узлы
6.10	Сигнализация звуковая	не требуется	Аварийная	Предпусковая

6.11	Сигнализация световая	не требуется	Аварийная	Предпусковая
<b>7. Дополнительные требования</b>				
7.1	Дополнительные требования (предпочитаемые производители комплектующих, окраска, условия транспортировки, прочее)	Впишите, пожалуйста, перечень необходимых дополнительных требований		
<b>8. Информация о Заказчике</b>				
8.1	Количество единиц оборудования в заказе			
8.2	Контактное лицо, контактные данные			
8.3	Наименование предприятия			
8.4	Контактные данные предприятия			
7.5	Руководитель предприятия (ФИО, должность)			

Благодарим Вас за предоставленную информацию!  
 Просим прислать заполненный опросный лист на эл. адрес: [info@tehnoros.ru](mailto:info@tehnoros.ru)

Распечатать